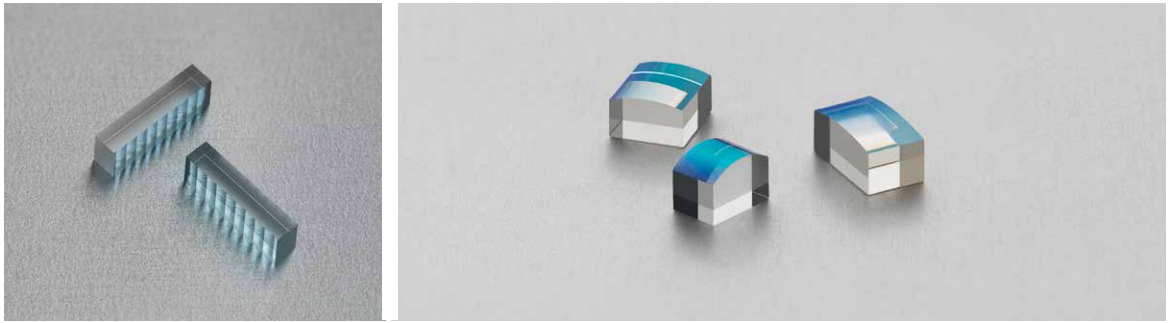


慢轴准直镜 (SACs)

出众的准直效果



FISBA的产品包括了用于单管的慢轴准直镜(SACs)和用于巴条的慢轴准直镜阵列。和FISBA不同类型的快轴准直镜是一种完美的组合。

技术参数

- 可提供的焦距范围: 4 – 15 mm
- 可提供的波长范围: 405 – 1550 nm
- 用于单管的长度: 2 – 5 mm
- 用于不同PITCH的巴条: 500 或者 1000 μm

FISBA 能力

- 用于单管和巴条
- 从设计，原型验证到大规模生产在瑞士完成

您可以得到

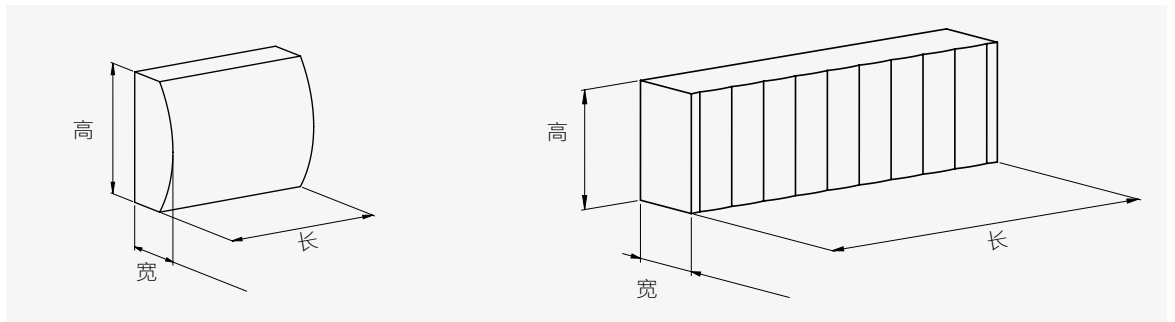
- 定制的镀膜
- 样品和批量生产的快速切换
- 确保SACs不是您大批量生产的障碍
- 提供定制化的包装

工业 & 应用

- 二极管激光器封装
- 光纤通信

技术规格

慢轴准直镜及阵列



参数	波长范围 nm	焦距		背焦距		尺寸 (高度 x 厚度) mm	发光点数量 -
		EFL mm	@ nm	BFL mm	@ nm		
用于单管							
SAC 4000	790-990	4.0	940	2.65	940	3.0 x 2.0	1
SAC 4000	430-470	3.87	450	2.54	450	3.0 x 2.0	1
SAC 5600	790-990	5.6	940	4.5	940	3.0 x 1.65	1
SAC 5600	790-990	5.42	450	4.33	450	3.0 x 1.65	1
用于巴条的阵列							
SACA 500	790-990	2.6	940	1.9	940	1.5 x 1.0 x 4.8	9
SACA 500	790-990	2.6	940	1.9	940	1.5 x 1.0 x 12	23
SACA 1000	790-990	8.0	940	7.5	940	1.4 x 1.0 x 5.8	5
所有 SAC	长度 (mm): 根据要求定制						

可根据要求定制