

慢轴准直镜 (SACs) 适用于单管和多单管应用。

非球面设计的SAC带来出色的激光准直光束质量

客户使用FISBA产品的优势

- **专业的SAC供应商:** FISBA是一家独立且领先的行业供应商, 持续为客户提供行业内高性价比的光学产品。
- **产品可靠性:** 我们始终以瑞士的高品质要求来设计和生产各种光学元件, 这使得FISBA的终端客户在市场中获得良好的产品质量口碑。
- **快速响应的量产能力:** 为了满足不断变化的市场需求, FISBA从样品设计到大批量交付的能力帮助了终端客户大大缩短了产品推向市场的时间。
- **满足多种客户定制化需求:** 在不同的应用领域, 我们接受来自不同客户的定制要求, 可以为客户提供从光学设计, 样品验证, 镀膜定制以及光学封装的一站式服务。

SAC规格参数

- 可提供的焦距范围: 2.6 – 12 mm
- 可提供的波长范围: 405 – 1550 nm
- 可用于不同PITCH的巴条: 500 或者 1000 μm

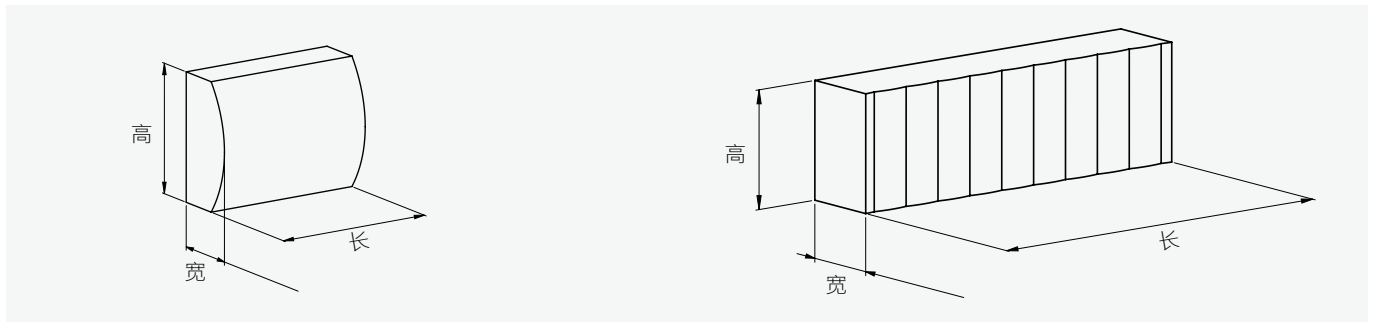


应用示例

- 二极管激光系统
- 光纤激光泵浦源
- 盘式激光泵浦源
- 固体激光泵浦源
- LiDAR 系统激光光源

慢轴准直镜及阵列

技术规格



	波长范围	焦距		背焦距		尺寸 (高度 x 厚度)	发光点数量
	nm	EFL mm	@ nm	BFL mm	@ nm	mm	
用于单管							
SAC 4000	790–990	4.0	940	2.65	940	3.0 x 2.0	1
SAC 4000	430–470	3.87	450	2.54	450	3.0 x 2.0	1
SAC 5600	790–990	5.6	940	4.5	940	3.0 x 1.65	1
SAC 5600	430–470	5.42	450	4.33	450	3.0 x 1.65	1
SAC 8000	790–990	8.0	940	7.17	940	3.0 x 1.35	1
SAC 12000	430–470	12.0	940	11.3	940	3.5 x 1.5	1
SAC 12000	430–470	11.55	450	10.65	450	3.5 x 1.5	1
用于巴条的阵列							
SACA 500	790–990	2.6	940	1.9	940	1.5 x 1.0 x 4.8	9
SACA 500	790–990	2.6	940	1.9	940	1.5 x 1.0 x 12	23
SACA 1000	790–990	8.0	940	7.5	940	1.4 x 1.0 x 5.8	5
长度 (mm): 根据要求定制							

可根据要求定制